

modèle

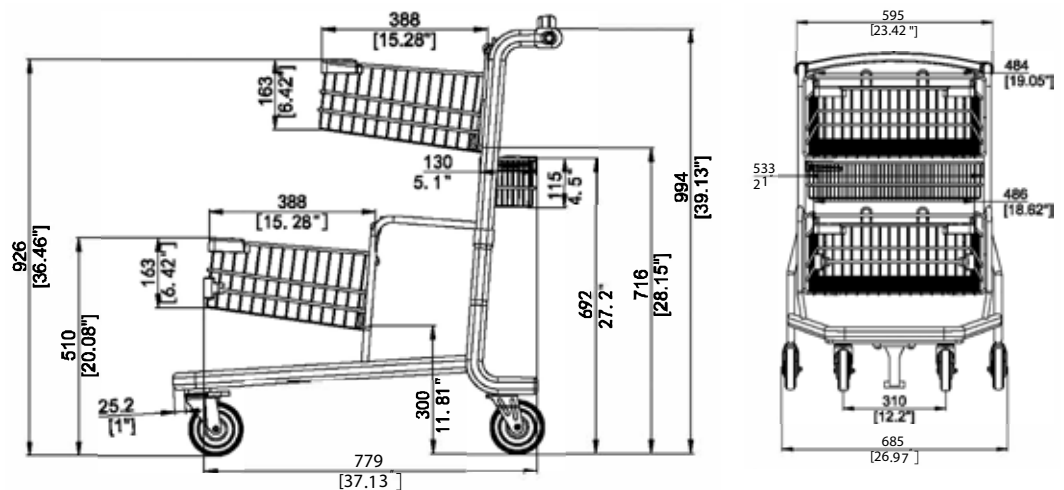
PFLOW  
**2BB2**

|                                      |   |        |
|--------------------------------------|---|--------|
| CAPACITÉ TOTALE                      | 5,121 po <sup>3</sup>   | 84 L   |
| CAPACITÉ DU PANIER - SUPÉRIEUR       | 2,019 po <sup>3</sup>   | 33 L   |
| CAPACITÉ DU PANIER - INFÉRIEUR       | 2,368 po <sup>3</sup>   | 39 L   |
| CAPACITÉ DU PANIER - ARRIÈRE         | 734 po <sup>3</sup>   | 12 L   |
| CAPACITÉ GRILLE DU DESSOUS           |   |        |
| CAPACITÉ GRILLE DU DESSOUS - ARRIÈRE |   |        |
| DISTANCE D'INSERTION                 | 11.22 po  | 285 mm |
| POIDS                                | 48.4 lbs  | 22 kg  |
| CARACTÉRISTIQUES STANDARDS           | E-Coat + poudre texturée<br>Poignée ronde 1 po<br>Pare-chocs<br>Roue 5" en polyuréthane<br>Tige d'attache Pflow |        |

|                       |                              |   |
|-----------------------|------------------------------|---|
| FINITIONS DISPONIBLES | Couleurs personnalisées      | Support pour gobelet/bouquet  |
|                       | Finitions personnalisées     | Crochet pour sac  |
|                       | Barrure à dépôt pour chariot | Support pour scanner  |
|                       | Roue antistatique            | Acces. syst. Contrôle/antivol pour chariots (installation en usine) |
|                       | Poignée ergonomique          |   |

**instore**  
products limited

5181 Everest Drive Mississauga, Ontario L4W 2R2  
1.888.473.3629 | www.instorecorp.com



\*Dimensions (mm). Specifications reflect Up and Down model only. Please inquire for Up only or Down only specifications if interested.